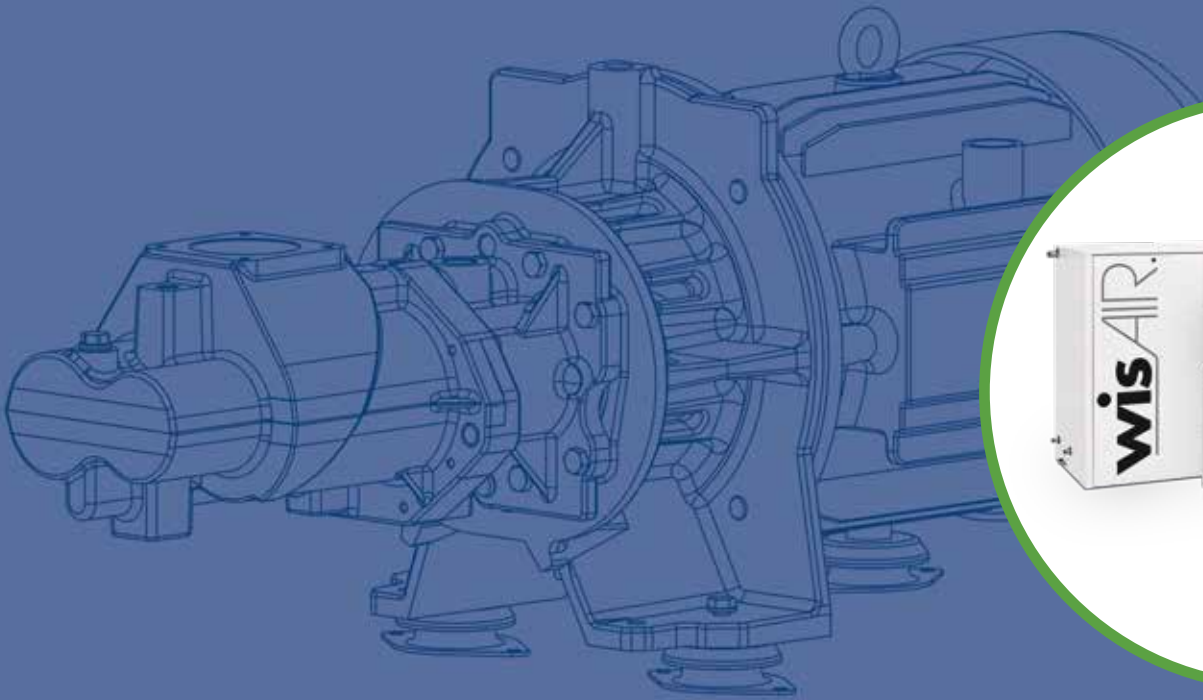


WISAIR

Compressori
oil-free



WIS 20-75V

Oil free
compressors

Compressori oil-free

Settori come quello farmaceutico, alimentare e delle bevande, elettronico e tessile non possono rischiare alcuna contaminazione da olio nei loro processi. Pertanto, è essenziale che l'aria compressa sia oil-free al 100%. Il punto di riferimento di questi settori è la certificazione ISO 8573-1 (2010) in cui la Classe 0 rappresenta la purezza dell'aria migliore in assoluto. Solo così è possibile garantire aria oil-free in totale sicurezza.

Affidabilità, bassi costi di manutenzione e di funzionamento rendono i compressori oil-free un investimento sicuro.

www.oilfreecompressors.eu



La potenza della nostra linea di compressori a vite oil-free

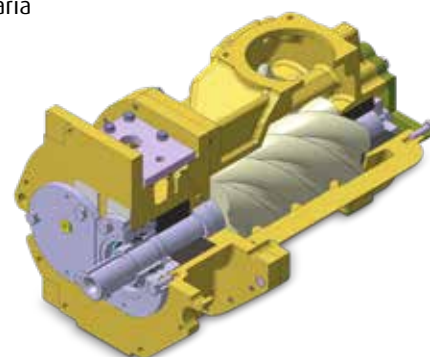
I compressori oil-free WIS 20-75V forniscono un'aria compressa di alta qualità per una vasta gamma di applicazioni industriali. Il costante investimento nello sviluppo dei prodotti ci ha consentito di realizzare compressori che sono economici ed ecologici allo stesso tempo. La gamma è costruita concentrandosi su tre pilastri qualitativi.

Aria di qualità oil-free

- Aria assolutamente pulita, al 100% oil-free.
- L'essiccatore d'aria integrato migliora la qualità dell'aria e protegge la rete dell'aria contro la corrosione.

Alto rendimento energetico

- La compressione con la massima efficienza energetica grazie alle basse temperature di mandata dell'aria, i profili del rotore ottimizzati e nessuna perdita dei cuscinetti.
- La tecnologia inverter integrata assicura una perfetta corrispondenza tra aria prodotta e aria richiesta eliminando perdite di potenza in assenza di carico.
- Trazione diretta senza perdite di potenza.
- Controller grafico su schermo a colori con funzionalità intelligenti di risparmio energetico.



Massima affidabilità

- Cuscinetti idrodinamici, senza attrito, lubrificati da un lubrificante filtrato e pulito.
- Materiali duri per escludere qualsiasi rischio di corrosione.
- Ridotte sollecitazioni del rotore grazie all'avviamento progressivo.

Quando tecnologia ed ecologia uniscono le loro forze

La gamma WIS 20-75V combina i vantaggi per gli utenti e le caratteristiche del compressore che contano di più. Il tutto integrato in un unico concetto!

Prestazioni eccezionali

- Pressione nominale fino a 13 bar.
- Uscita 306-504 m³/h - da 85 a 140 l/s
- Ventilatore radiale di raffreddamento (solo nelle versioni con raffreddamento ad aria) e cappotta fonoassorbente per un raffreddamento e livelli di rumorosità ideali.

Massima efficienza

- Compressione isoterma con un forte risparmio.
- La tecnologia a inverter consente fino al 35% di risparmio energetico.
- La banda di pressione limitata riduce la pressione complessiva della rete (1 bar di pressione supplementare = 7% di energia).
- Controller grafico con schermo a colori da 3,5" con visualizzazione web e cicli di risparmio intelligenti.
- Cuscinetti del blocco vite liberi da attrito.
- Trazione diretta per ridurre le perdite di energia.
- Essiccatore integrato per ridurre le cadute di pressione a valle.

Qualità superiore

- Aria di qualità certificata ISO 8573-1 **Classe 0***.
- Essiccatore integrato che garantisce un PDP < 3 °C.
- Materiali resistenti alla corrosione: alloggiamento in alluminio, rotore in bronzo, albero rotore, tubazioni e vasca del separatore in acciaio inox.
- Avvio graduale con tecnologia inverter.
- Tubazioni pulite.

CLASSE*	Concentrazione totale di olio (aerosol, liquido, vapore) mg/m ³
0	Come specificato dall'utente dell'apparecchio o dal fornitore e più rigorosa della classe 1
1	≤ 0,01
2	≤ 0,1
3	≤ 1
4	≤ 5



Verifica energetica

Per ottimizzare l'efficienza energetica, è necessario selezionare il compressore più adatto. Contattate il rappresentante locale per una simulazione, basata sui vostri parametri, al fine di ottenere la soluzione per l'aria compressa perfetta per voi.



Un'unica unità, numerosi vantaggi

Queste sono le caratteristiche innovative della gamma WIS 20-75V, che garantiranno elevata efficienza, eccellente qualità dell'aria e ridotti livelli di rumore.

Trazione diretta

- Motore a induzione IP55 direttamente accoppiato al blocco vite.
- Nessuna perdita a lungo termine.
- Trasmissione diretta per un'efficienza ottimale.
- Flessibilità per soddisfare la richiesta di pressione/portata.

Elemento progettato internamente

- Profilo ad alta efficienza.
- Parti a prova di corrosione.
- Cuscinetti idrodinamici.



Inverter integrato

- Controllo ottimale a zona per ottimizzare i costi energetici.
- Aria di raffreddamento forzata sulle parti elettroniche e avvio graduale per garantire maggiore durata.
- Più del 30% di risparmio potenziale.



Controller grafico

- Tutte le letture e i comandi disponibili sullo schermo a colori del controller.
- Possibilità di registrazione dei dati.
- Visualizzazione web.
- Sequenziatore integrato.





Essiccatore integrato

- Integrato nell'unità per ridurre l'ingombro, la manutenzione e i costi di installazione.
- Progettato per garantire un punto di rugiada in pressione costante di 3 °C.
- Tutte le funzioni di lettura/controllo da un unico punto.

Cappotta insonorizzata

Permette l'installazione nella maggior parte degli ambienti di lavoro, senza necessità di un locale apposito per il compressore.

Ventilatore radiale e sistema di raffreddamento

- La turbina di raffreddamento è installata in un alloggiamento isolato acusticamente e facilmente accessibile.
- Radiatore sovradimensionato per migliorare le prestazioni di raffreddamento.
- Mantenendo un'elevata efficienza di raffreddamento, la turbina radiale riduce il consumo di energia.



WISAIR definisce i moderni standard del settore



**INDUSTRIA
FARMACEUTICA**



SETTORE MEDICALE

1992

PRIMO COMPRESSORE
A VITE AD INIEZIONE AD
ACQUA INSTALLATO

1993

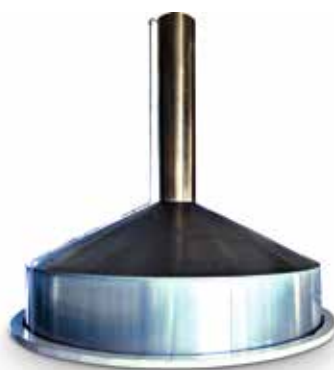
PRIMA UNITA'
RAFFREDDATA AD ARIA

1998

INTRODUZIONE DELLA
TECNOLOGIA INVERTER
NELLA SERIE WIS



ELETTRONICA



**PRODOTTI ALIMENTARI
E PRODUZIONE DI
BIRRA**



**PRODOTTI CHIMICI E
MATERIE PLASTICHE**

OIL-FREE

**GAMMA PREMIATA CON
CERTIFICAZIONE ISO
CLASSE ZERO**



2001

**INTRODUZIONE
DELL'ESSICCATORE
INTEGRATO**

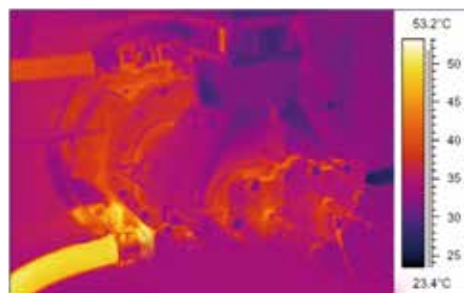
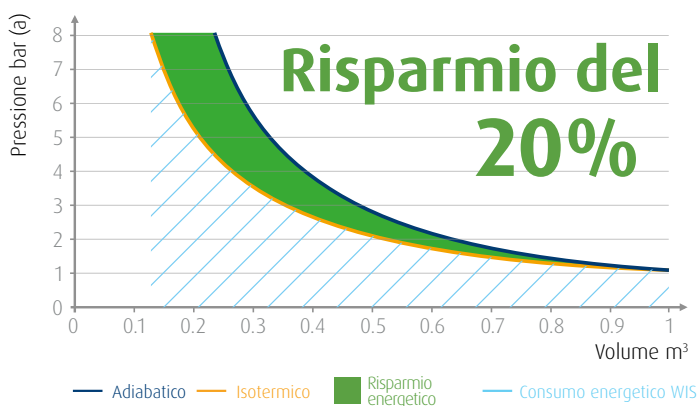
La classe zero garantisce la massima qualità dell'aria per tutte le applicazioni che richiedono un'aria perfettamente pulita:

- Farmaceutica
- Prodotti alimentari e bevande
- Industria tessile
- Elettronica

Con la nostra gamma di compressori a vite oil-free soddisfiamo i vostri requisiti per evitare tracce di olio nell'aria in uscita secondo lo standard ISO 8573-1.

RISPARMIO ENERGETICO SPINTO AL LIMITE

Risparmio del gruppo vite oil-free



Aumento della temperatura limitata a soli 25 °C all'interno dell'elemento del compressore

Compressione adiabatica: Tutto il calore di compressione viene trasferito all'aria compressa (~ tecnologia a vite a secco)

Compressione isoterma: Temperatura costante in camera di compressione (~ tecnologia WIS)

La gamma WIS 20-75V offre una compressione quasi isoterma. L'efficiente raffreddamento del gruppo vite comporta una maggiore quantità di aria compressa con un minore consumo energetico.

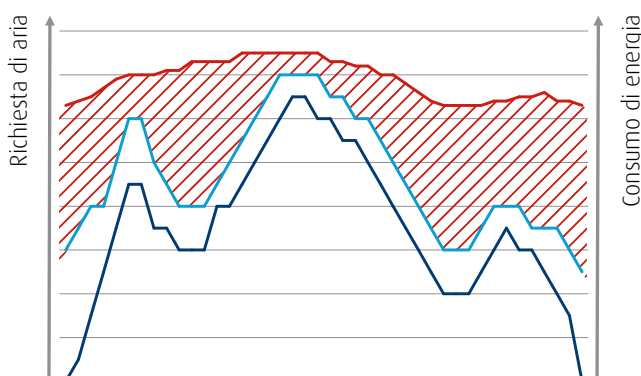
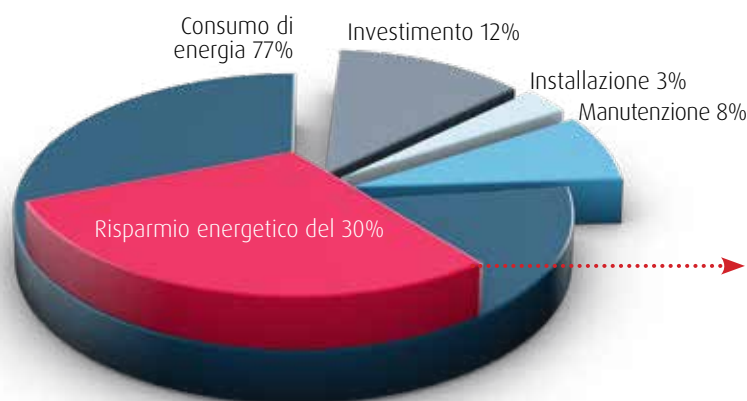
Risparmio dall'installazione di ultima generazione

- Costi di installazione ridotti:
 - o Nessun costo di manutenzione dei filtri.
 - o Nessun calo di pressione.
 - o Nessun trattamento della condensa.
 - o Nessuna contaminazione.
- Livello di rumore ridotto anche con installazioni multiple.
- Ingombro ridotto rispetto a un'installazione tradizionale.
- Punto di controllo centrale per più unità con sequenziatore integrato o controller a parete.



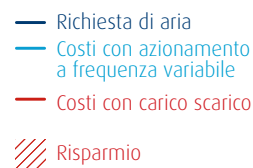
Risparmio con la tecnologia a inverter

I costi energetici rappresentano fino al 70% del totale dei costi di gestione del vostro compressore su un periodo di 5 anni. Ecco perché la riduzione del costo operativo di un impianto di aria compressa è un obiettivo importante. Il compressore a vite oil-free WIS può tagliare la bolletta energetica del compressore fino al 30%.



Il costo energetico è ridotto perché:

- Il fabbisogno energetico senza carico è eliminato.
- Viene mantenuta una pressione della rete stabile.
- Nessun picco di corrente dovuto all'avviamento progressivo.



Risparmio tramite il controller

- La registrazione e la comunicazione istantanea della pressione limitano la banda di pressione e riducono la pressione media della rete.
- Cicli di risparmio integrati per limitare il consumo di energia e ottimizzare la qualità dell'aria.
- Sequenza integrata per un 4 - 6 compressori che limita il consumo di energia e bilancia le ore di esercizio.
- Funzionamento con doppia banda di pressione.



Opzioni che consentono di ottimizzare il funzionamento



Un'ampia gamma di opzioni consente di ottenere il massimo dal vostro compressore WIS 20-75V.

Opzioni generali

- Pompa Booster
- Attacco flangiato
- Ancoraggi ammortizzati
- Ausiliari IT

Protezione

- Valvola di intercettazione dell'acqua
- Interruttore generale

Per ulteriori informazioni sulle opzioni che consentono di ottimizzare il compressore, rivolgetevi a un rappresentante di zona.



Specifiche tecniche

Modello	Pressione di esercizio massima	Pressione di esercizio di riferimento	Portata di aria resa			Potenza installata		Livello di rumore	Volume aria raffreddamento	Peso		Diametro di uscita dell'aria compressa
	bar	bar	m ³ /h	l/s	cfm	kW	CV	dB(A)	m ³ /h	std (kg)	T (kg)	"
WIS 20V	13	7	77 - 181	21 - 50	45 - 107	15	20	67	9000	650	700	1
WIS 25V	13	7	81 - 193	23 - 54	48 - 114	18	25	69	9180	650	700	
WIS 30V	13	7	81 - 236	23 - 66	48 - 139	22	30	70	9400	740	800	
WIS 40V	13	7	81 - 298	23 - 83	48 - 175	30	40	72	9830	740	810	
WIS 50V	13	7	157 - 379	44 - 105	92 - 223	37	50	69	9330	1195	1306	1 1/2
WIS 75V	13	7	157 - 527	44 - 146	92 - 310	55	75	72	12500	1195	1314	

Dimensioni

Modello	Lunghezza mm	Larghezza mm	Altezza mm
WIS 20V	1976	974	1500
WIS 25V			
WIS 30V			
WIS 40V			
WIS 50V	2435	965	1840
WIS 75V			

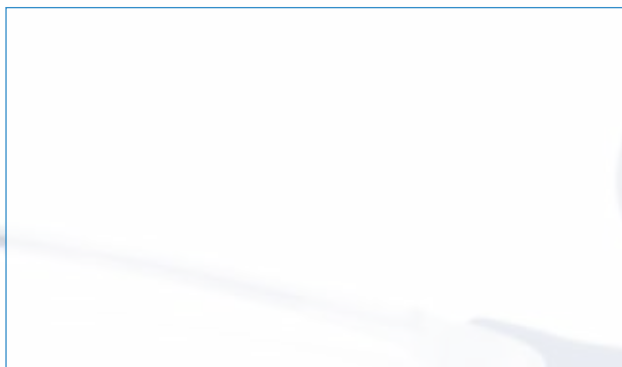




DRIVEN BY TECHNOLOGY DESIGNED BY EXPERIENCE



RIVOLGERSI AL
RAPPRESENTANTE COMMERCIALE
DI ZONA



Attenzione. Fiducia. Efficienza.

Attenzione per i dettagli.

Attenzione significa curare i dettagli: un servizio professionale offerto da persone competenti, con parti originali di alta qualità.

Fiducia.

La fiducia si guadagna mantenendo le nostre promesse di affidabilità, prestazioni ininterrotte e lunga durata delle attrezzature.

Efficienza.

L'efficienza dell'attrezzatura è assicurata da una manutenzione regolare. L'efficienza del servizio di assistenza è assicurata dalla qualità del servizio e dai ricambi originali.